

Anwendungsspezifikationen *Application Data Sheet*

Firma / Company name: _____ Datum / Date: _____

Adresse / Address: _____

Ansprechpartner / Contact person: _____

Funktion / Function: _____

Phone: _____ Fax: _____

Mobil: _____ E-Mail: _____

Angebotsdaten // Quotation data:

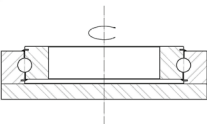
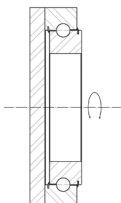
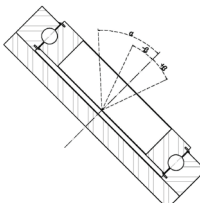
Anfragemenge / Quotation quantity:	Stück. / Qty Losgröße / Lot size	Jahresbedarf / Annual consumption	Stück./Jahr Pcs/Year
Gewünschte Lieferzeit / Required delivery time:	Wochen / Weeks	Preisvorstellung / Target price	Je Stück. Per unit
Angebot bis / Proposal required:	Datum / Date		

Anwendungsbeschreibung (bitte ergänzend eine Skizze beilegen) // Application description (please attach additional sketch)

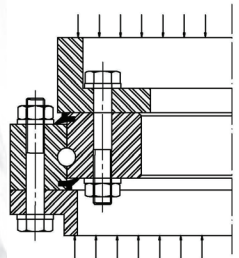
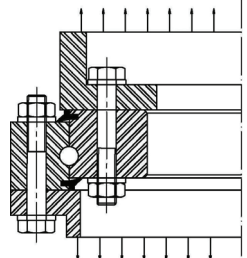
Anwendung / Application: _____

Besonderheiten / Special considerations Neufertigung / New application
 Ersatz für bestehendes Lager / Exchangeable for existing bearing.

Lage der rotierenden Achse / Position of rotation axis

<input type="checkbox"/> Vertikal / Vertical 	<input type="checkbox"/> Horizontal 	<input type="checkbox"/> Schräg/wechselnd / Inclined/changing  <p>Relativ zur Vertikalen Nominal (relative to vertical) α _____ Grad / degrees</p> <p>Winkelbereich / Angle range $\pm \beta$ _____ Grad / degrees</p>
---	--	--

Axiallast Richtung / Axial load direction

<input type="checkbox"/> Aufliegend / Compression 	<input type="checkbox"/> Hängend (abgefedert) / Tension (Suspended) 
--	--

Betriebstemperatur / Operating temperature:	Minimum _____ °C	Normal _____ °C	Maximum _____ °C
Benötigte Dichtung / Seals required:	<input type="checkbox"/> Nein / No	<input type="checkbox"/> Ja, gegen / Yes, against:	
Sonderbefettung Specific Lubrification required:	<input type="checkbox"/> Nein / No	<input type="checkbox"/> Ja, Marke / Yes, mark:	
Besondere Umgebungsbedingungen? Special environmental considerations?	<input type="checkbox"/> Nein / No	<input type="checkbox"/> Ja, welche / Yes, which:	

Lagerinformationen / Bearing information

Abmessungen / Dimensions (mm)

	Minimum	Gewünscht / required	Maximum
Dr			
De			
Di			
Höhe / height			

Befestigungsbohrungen / Mounting Holes

	Innenring / Inner ring	Außenring / Outer ring
Größe / Size		
Menge / Quantity		
Befestigung / Fastening	<input type="checkbox"/> Gewinde / threaded hole <input type="checkbox"/> Durchgangsbohrung / through hole <input type="checkbox"/> Gewindesackloch / blind hole <input type="checkbox"/> vorgebohrt / predrilled <input type="checkbox"/> ausgebohrt / drilled	<input type="checkbox"/> Gewinde / threaded hole <input type="checkbox"/> Durchgangsbohrung / through hole <input type="checkbox"/> Gewindesackloch / blind hole <input type="checkbox"/> vorgebohrt / predrilled <input type="checkbox"/> ausgebohrt / drilled

Lastdiagramm / Load Parameters

Lastfall / Load case	Lagerbelastung / Bearing loads			Geschwindigkeit (Drehzahl) / Rotation speed (RPM)		Zahnbelastung / kN min/max torque (ft-lbs)	Nutzungsanteil % / Operating time %
	Axial (kN)	Radial (kN)	Moment (kNm)	Min	Max		
Statisch / Static				-	-	-	
Betriebsbelastung / Operating load							
Max. Extrembelastung / Max. extreme load							
Testbelastung / Test load							
Maximale Betriebsdauer / Maximum operating							

Sicherheitsfaktor zu berücksichtigen? / Consideration of safety factor necessary?	<input type="checkbox"/> Nein / No <input type="checkbox"/> Ja: / Yes:	Welcher Faktor / Which safety factor? _____
Drehbewegung / Rotation	<input type="checkbox"/> mit Unterbrechung / with interruption <input type="checkbox"/> ohne Unterbrechung / continuous without <input type="checkbox"/> Schwenkwinkel _____ Grad / Slewing angle _____ degrees	<input type="checkbox"/> Gleichbleibend / steady - one direction only <input type="checkbox"/> Wechselnd / alternating directions <input type="checkbox"/> Schwenkzeit / rotation time <input type="checkbox"/> Unterbrechungszeit / Interruption time
Lebensdauer / Life time	Benutzungsdauer in Jahren / Utilization time in years _____ a Betriebsstunden pro Jahr / Operating hours per year _____ h/a	
Schocklasten oder Vibrationen? / Shocks or vibrations?	<input type="checkbox"/> Nein / No <input type="checkbox"/> Ja, Beschreibung: / Yes, describe:	
Sonstige Bemerkungen / Other remarks:		

Verzahnungsdaten / Gear data

<input type="checkbox"/> Keine / None	<input type="checkbox"/> Innen / Internal	<input type="checkbox"/> Außen / External
Zahnhärtung / Tooth hardening	<input type="checkbox"/> Zahngrundhärtung / Full Depth <input type="checkbox"/> Zahnflankenhärtung / hardened tooth flanks	
Modul (m) / Dia. pitch (Mod)		
D / Pitch diameter		mm
Eingriffswinkel / Pressure angle		Grad / degrees
Zähnezahl / Number of teeth		
Profilverschiebung x / Addendum mod. coeff. x		mm
Zahnbreite / Width of teeth		mm

Ritzel / Pinion

Anzahl der Ritzel / Number of pinions		
Zähnezahl / Number of teeth		
Profilverschiebung x / Addendum mod. coeff. x		mm
De		mm

Achsabstand / Centre distance

<input type="checkbox"/> Einstellbar / Adjustable	<input type="checkbox"/> Feste Entfernung / Fixed range	mm
---	---	----